

# 3.16a Quanten-Hall-Effekt

## 3.16b Supraleitung



TECHNISCHE  
UNIVERSITÄT  
DARMSTADT

Fortgeschrittenenpraktikum: Abteilung B  
Fachbereich Physik, Institut für Festkörperphysik

März 2018

### 1 Einleitung

Das Studium der elektronischen Eigenschaften fester Körper erweist sich oftmals gerade bei tiefen Temperaturen als besonders interessant. Auf einer sich mit sinkender Temperatur verkleinernden Energieskala  $k_B T$  finden Phasenübergänge in Zustände statt, deren besondere Eigenschaften durch das Auftreten von Quantenphänomenen und einer korrelierten Bewegung der Ladungsträger geprägt sind. Zwei besonders interessante Phänomene dieser Art sollen im Rahmen dieser Versuche studiert werden: Der Quanten-Hall-Effekt (QHE) und die Supraleitung (SL). Angesichts der Verleihung des Nobelpreises für Physik an Klaus von Klitzing 1985 für die Entdeckung des QHE bzw. an J. Georg Bednorz und K. Alex Müller für die Entdeckung der sogenannten Hochtemperatur-Supraleiter (HTSL) 1987 wurden zwei Themen gewählt, die gegenwärtig weltweit experimentell wie theoretisch tausende von Physikern in ihren Bann ziehen.

### 2 Grundlagen

#### 2.1 Quanten-Hall-Effekt

Bei der Untersuchung der tiefen Temperatur-Eigenschaften zweidimensionaler Elektronensysteme in (hohen) Magnetfeldern nimmt der Hall-Widerstand  $R_H$  unter bestimmten Bedingungen quantisierte Werte an, die allein durch das Plancksche Wirkungsquantum  $h$  und die Elementarladung  $e$  bestimmt sind:

$$R_H^{(i)} = \frac{1}{i} \cdot \frac{h}{e^2} \quad (i = 1, 2, 3, \dots) \quad (1)$$

Gleichzeitig verschwindet der Längswiderstand  $R_L$ . Dieses Verhalten lässt sich im Rahmen einer linearen Antwort Theorie für den Zusammenhang von elektrischem Feld  $\vec{E}$  und Stromdichte  $\vec{j}$  der Form:

$$E_k = \sum_{l=1}^2 \rho_{kl} j_l \quad (2)$$

mittels des Tensors des spezifischen Widerstands

$$\hat{\rho} = \begin{pmatrix} \rho_L & \rho_H \\ -\rho_H & \rho_L \end{pmatrix} \quad (3)$$

angeben als:

$$\hat{\rho} = \begin{pmatrix} 0 & \frac{1}{i} \frac{h}{e^2} \\ -\frac{1}{i} \frac{h}{e^2} & 0 \end{pmatrix} \quad (4)$$

---

Die Tatsache, daß der Hall-Widerstand  $R_H$  selbst und nicht nur der spezifische Hall Widerstand  $\rho_H$  quantisiert ist, ist eine Folge der Geometrie-Unabhängigkeit der Hall-Spannung in zweidimensionalen Systemen. Hierin liegt die besondere Bedeutung des QHE für die Metrologie.

Erste Untersuchungen der Hall-Leitfähigkeit in zweidimensionalen Elektronen Systemen (sog. inversion layers) gehen zurück bis ins Jahr 1975. Plateaus im Hall-Widerstand wurden schon 1978 von Th. Englert und K. von Klitzing beobachtet. Die präzise Messung dieser Anomalien im Hall-Widerstand gelang aber erst 1980 im Hochfeld-Magnet-Labor des Max Planck Instituts in Grenoble durch von Klitzing, Dorda und Pepper [1]. Diese Messung und insbesondere die korrekte Interpretation der Daten führten 1985 zur Verleihung des Nobelpreises für Physik an von Klitzing.

---

## 2.2 Supraleitung

---

Unterhalb einer bestimmten Temperatur (kritische- oder auch Sprungtemperatur genannt) nimmt in vielen Metallen, einigen Legierungen und Halbleitern, einer Klasse von oxidischen Verbindungen sowie manchen organischen Verbindungen der elektrische Widerstand auf unmeßbare kleine Werte ab. Im supraleitenden Zustand können diese Systeme, nachgewiesenermaßen, Dauerströme über einen Zeitraum von mehreren Jahren ohne ohmsche Verluste tragen. Die Komponenten des Tensors des spezifischen Widerstandes (hier allgemeiner in drei Dimensionen) nehmen sämtlich den Wert Null an.

Das Phänomen der Supraleitung ist nunmehr bereits seit über achtzig Jahren bekannt. Im Jahre 1911 fand Kamerlingh Onnes bei der Messung des elektrischen Widerstandes einer Quecksilberprobe in Abhängigkeit von der Temperatur bei etwa 4 Kelvin einen steilen Abfall des Widerstandes zu Werten, die selbst bei präzisester Messung nicht von Null unterschieden werden konnten [2]. Er nannte dieses außergewöhnliche Verhalten Supraleitung und die Temperatur, bei der es auftrat, die kritische Temperatur  $T_c$ .

Trotz intensiver theoretischer Bemühungen in den folgenden Jahren gelang erst 1957 die Aufstellung einer mikroskopischen Theorie der Supraleitung durch Bardeen, Cooper und Schrieffer (BCS-Theorie [3]), welche auf Coopers Arbeiten zur Instabilität der Fermi Fläche gegen Paarbildung der Elektronen bei Vorhandensein einer beliebig schwachen attraktiven Wechselwirkung zwischen den Elektronen basierte.

Die Entdeckung der Supraleitung in der keramischen Verbindung  $(La, Ba)_2CuO_4$  durch Bednorz und Müller [4] 1986 löste in der Folgezeit ein weltweites Entdecker Fieber auf der Suche nach Supraleitern mit immer höheren Sprungtemperaturen aus. Mit der Entdeckung von  $YBa_2Cu_3O_7$  wurde kurz darauf eine Sprungtemperatur oberhalb der Siedetemperatur von Stickstoff nachgewiesen.

---

## 3 Versuchsaufbau

---

Die Messungen im Tieftemperaturbereich erfolgen innerhalb eines Helium-Kryostaten. Die Proben sind dabei in einem Kryostateinsatz montiert. Die Temperaturmessung erfolgt über zwei geeichte Widerstandsthermometer. Im Temperaturbereich von 300 K bis 30 K findet ein Platin Drahtwiderstand Verwendung (Pt100). Für Temperaturen unterhalb 30 K bis zum Siedepunkt des flüssigen Heliums wird ein Kohle Glas-Widerstand (CGR) benutzt. Die notwendigen Magnetfelder werden mittels einem supraleitenden Niob-Titan-Magneten erzeugt. Für die Erreichung eines Feldes von 9 T ist dabei ein Strom von 92.7 A nötig. Die Messungen erfolgen rechnergesteuert und werden über ein menügesteuertes Messprogramm initialisiert und durchgeführt.

---

Die resistiv durchgeführten Messungen (sowohl am Supraleiter, als auch an den Temperatursensoren) basieren alle auf der Vierpol Methode. Dieses Messverfahren erlaubt es, den intrinsischen Widerstand ohne Beiträge von Kontakten und Zuleitungen aufzunehmen. Fehler durch Thermospannungs-Effekte werden durch zweimalige Messung jedes Spannungswertes mit entgegengesetzter Stromrichtung eliminiert. Durch Differenzbildung der gemessenen Spannungswerte heben sich etwaige Thermospannungsbeiträge auf, da diese nicht von der Stromrichtung abhängig sind.

Die induktive Messmethode basiert auf der Erzeugung von Abschirmströmen im Supraleiter, wenn dieser unterhalb  $T_c$  einem alternierenden Magnetfeld ausgesetzt wird (Lenz'sche Regel). Dazu wird innerhalb einer Primärspule, welche zwei astatisch gewickelte Sekundärspulen (Referenz und Probenspule) enthält, ein alternierendes Magnetfeld erzeugt. Dieses induziert in den Sekundärspulen eine Wechsellspannung aufgrund des zeitlich veränderlichen magnetischen Flusses. Die supraleitende Probe verdrängt dabei einen Teil des Flusses aus der Probenspule womit sich die Induktionsspannung verringert. Durch Messung der Differenz der Induktionsspannungen in Proben und Referenzspule erhält man ein Maß für die Abschirmeigenschaften des Supraleiters infolge von Oberflächenströmen (sog. Shielding Signal).

Für den QHE-Versuch steht eine  $\text{Ga}_{1-x}\text{Al}_x\text{As}$  Probe zur Verfügung, im SL-Versuch sollen eine  $\text{YBa}_2\text{Cu}_3\text{O}_7$  sowie eine Niob-Probe untersucht werden. Für die Messungen stehen folgende Geräte zur Verfügung:

- Messrechner (PC)
- Digitales Voltmeter mit 8 frei wählbaren Kanälen (kann vom PC abgefragt werden)
- Digitale Stromquelle (vom PC ansteuerbar)
- Zwei analoge, manuell einstellbare Stromquellen
- Lock-In-Verstärker mit Hochfrequenz-Ausgang (HF-Out) zum treiben der Mutual Inductance Bridge (MIB)
- Helium-Kryostat mit folgenden verbauten Teilen (siehe Abb. 1)
  - Supraleitender Nb/Ti-Magnet mit digitaler Stromquelle (vom PC ansteuerbar)
  - Probenträger bestehend aus
    - \* MIB für die induktive Messung an einer  $\text{YBa}_2\text{Cu}_3\text{O}_7$  Probe
    - \* Niob-Probe (angeschlossen für Vierpol-Messmethode)
    - \*  $\text{Ga}_{1-x}\text{Al}_x\text{As}$  Probe für die Messung der Hall-Spannung  $U_H$  und Längsspannung  $U_L$
    - \* Pt100 Temperatursensor (angeschlossen für Vierpol-Messmethode)
    - \* CGR Temperatursensor (angeschlossen für Vierpol-Messmethode)
    - \* Heizwicklungen (Heater)

Der Probenträger befindet sich in einer mit He-Gas befüllten Kammer, über den Gasdruck lässt sich die thermische Kopplung an das flüssige Helium im Kryostaten einstellen.

Ein Blockdiagramm des Setups der Messgeräte ist in Abb. 2 zu finden.

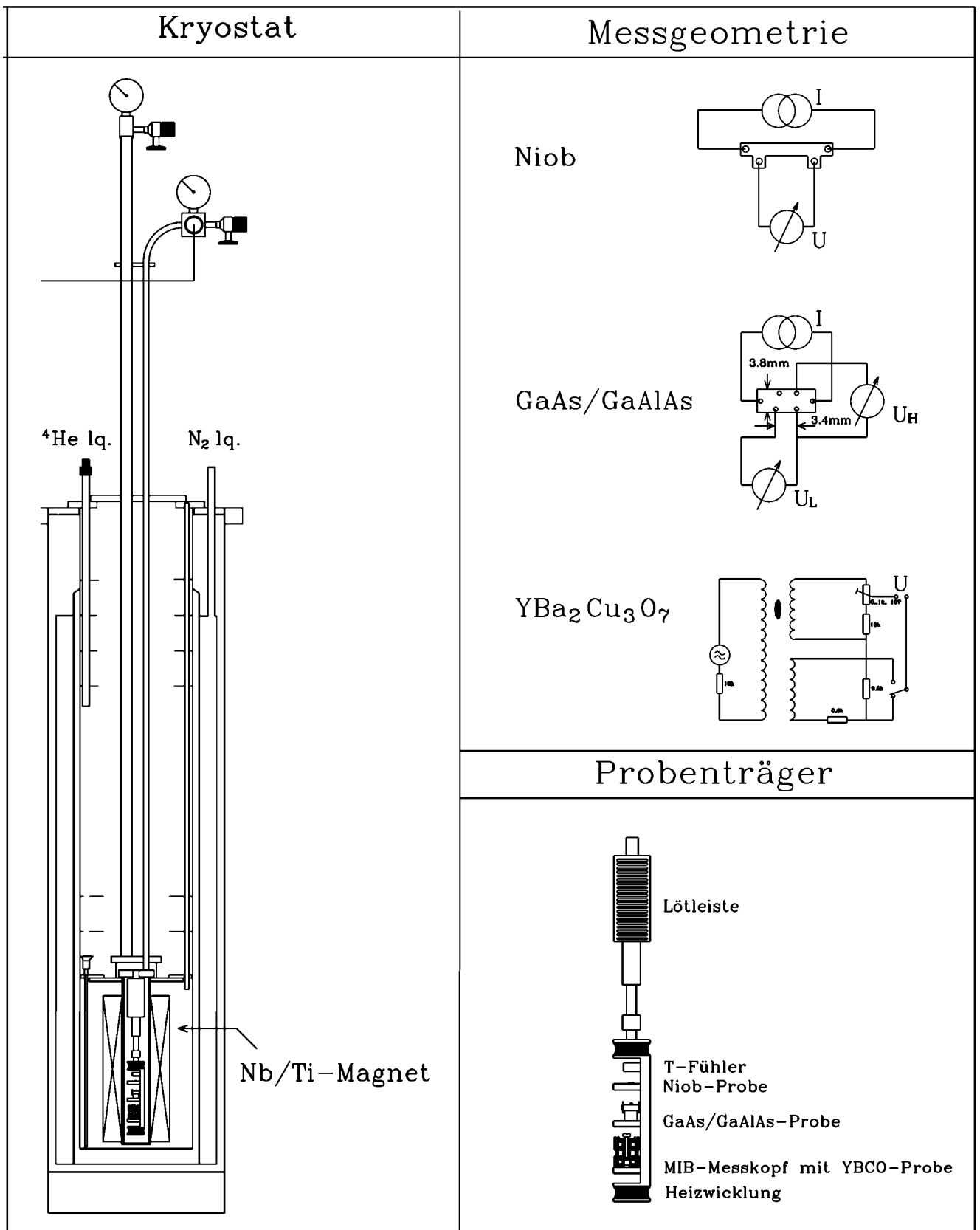
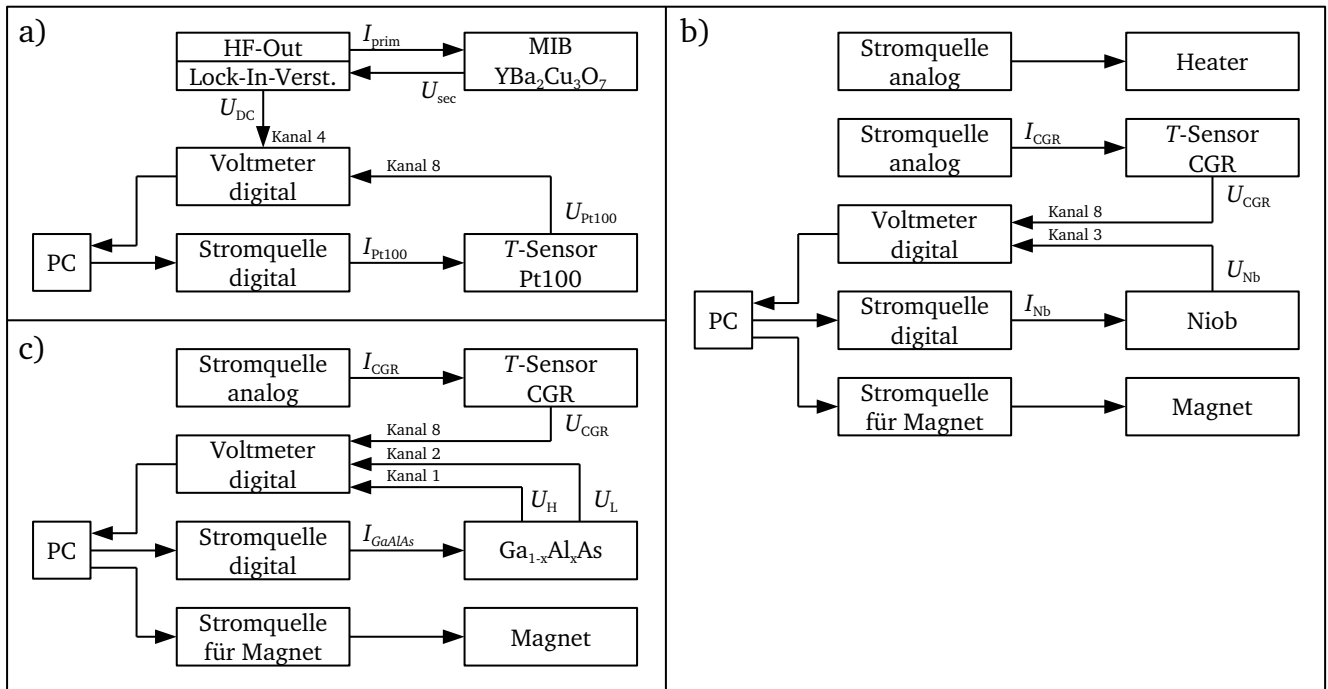


Abbildung 1: Versuchsaufbau



**Abbildung 2:** Setup der Messgeräte für die Versuche: a) SL: Induktive Messung an  $\text{YBa}_2\text{Cu}_3\text{O}_7$ , b) SL: Widerstand von Niob, c) QHE: Hall- und Längswiderstand von  $\text{Ga}_{1-x}\text{Al}_x\text{As}$ .

## 4 Vorbereitung

### 4.1 Kryo- und Messtechnik

Informieren Sie sich über

- die wesentlichen Eigenschaften der flüssigen Kältemittel He lq. und  $\text{N}_2$  lq. sowie über den prinzipiellen Aufbau eines He-Kryostaten.
- die Vierpol-Widerstands-Messmethode.
- das Prinzip der MIB. (nur Versuch Supraleitung)
- die Funktionsweise eines Lock-In-Verstärkers. (nur Versuch Supraleitung)
- das Setup der Messgeräte für Ihren Versuch, siehe Abb. 2 und Kap. Durchführung.

### 4.2 Quanten-Hall-Effekt

Beschäftigen Sie sich vorbereitend mit den folgenden wesentlichen Punkten zum Verständnis des Quanten Hall-Effekts:

- Welche Form besitzt der Leitfähigkeits-Tensor bzw. der Tensor des spezifischen Widerstandes in zwei Dimensionen für ein klassisches System von Ladungsträgern? Welche spezielle Eigenschaft ist für den Hall-Widerstand zu nennen?
- Schildern Sie die Möglichkeiten zur Realisierung eines zweidimensionalen Elektronengases mittels eines Silizium MOSFETs (Metal Oxide Semiconductor Field Effect Transistor) bzw. einer  $\text{GaAs}/\text{Ga}_{1-x}\text{Al}_x\text{As}$  Heterostruktur. Worin unterscheiden sich diese beiden Systeme?

- Welche erlaubte Wellenvektoren  $k_x$  und  $k_y$  besitzt das 2-dim. Elektronengas bei Zugrundlegung periodischer Randbedingungen? Welche energieabhängige Zustandsdichte  $D(E)$  ergibt sich daraus?
- Nun werde ein Magnetfeld in  $z$ -Richtung (also senkrecht zum 2-dim. Elektronengas) angelegt. Was passiert mit der Verteilung der  $k$  Werte? Wie hängen Magnetfeld und Entartung der Landau-Niveaus zusammen? Welche speziellen Werte nehmen Hall- und Längswiderstand für den speziellen Fall nur vollständig gefüllter Landau-Niveaus an?
- Erläutern Sie qualitativ die Auswirkung und Bedeutung
  - der Streuung der Ladungsträger an Störstellen im Hinblick auf die Form der Zustandsdichte  $D(E)$ .
  - der Existenz lokalisierter und delokalierter Zustände im Hinblick auf die Ausbildung der Plateaus im Hall-Widerstand und des dazu parallelen Verschwindens des Längswiderstandes.
  - den Einfluss der Temperatur auf die Beobachtbarkeit des QHE.

---

### 4.3 Supraleitung

---

Zur Durchführung des Versuches Supraleitung sollten Sie folgende Punkte bearbeiten:

- Welche Temperatur-Abhängigkeit des spezifischen Widerstandes im Bereich von Raumtemperatur bis 0 K besitzen Metalle, Halbleiter und Supraleiter?
- Eine charakteristische Eigenschaft des Supraleiters ist seine perfekte elektrische Leitfähigkeit. Welche weitere Eigenschaft macht den perfekten Leiter erst zum Supraleiter und die supraleitende Phase zu einer thermodynamischen Phase?
- Welche Modellvorstellung verbirgt sich hinter dem Begriff BCS-Theorie? Wodurch kommt eine attraktive Wechselwirkung zwischen den Elektronen eines Cooper-Paares zustande? Warum transportieren Cooper-Paare Ladung verlustfrei?
- Was beschreibt die London-Theorie? Welcher Parameter wird darin eingeführt?
- Auf welche charakteristische Energie wird in der Ginsburg-Landau-Abrikosow-Gorkow (GLAG) Theorie die Klassifizierung in TypI und TypII Supraleiter zurückgeführt und welcher Parameter kennzeichnet diese Klassifikation?
- Erläutern Sie die verschiedenen Typen von Supraleitern im Hinblick auf ihr Verhalten im Magnetfeld.

---

## 5 Durchführung

---

### 5.1 Inbetriebnahme des Kryostaten

---

Führen Sie folgende Schritte mithilfe des Versuchsbetreuers durch:

- Die Vakuumkammer des Kryostaten evakuieren.
- Das in der inneren (Helium-)Kammer des Kryostaten vorhandene He-Gas in die Rückleitung pumpen und die Kammer anschließend belüften.
- Zum Vorkühlen des Kryostaten die He-Kammer mit flüssigem Stickstoff füllen.
- Sobald die Abdampftrate klein ist, den  $N_2$  aus der He-Kammer in die äußere Kammer umfüllen.
- Weiteren flüssigen  $N_2$  in die äußere Kammer füllen.
- Das restliche  $N_2$ -Gas aus der He-Kammer abpumpen.
- Die innere Kammer mit He-Gas aus der Rückleitung fluten.
- Die innere Kammer mit flüssigem He füllen.

---

### 5.2 Supraleitung

---

- Ermitteln Sie während des Herunterkühlens unter Verwendung der induktiven Messmethode (MIB + Lock-In-Verstärker) die Übergangstemperatur einer  $YBa_2Cu_3O_7$  Probe. Dieser Schritt könnte bereits durchgeführt werden, wenn sich noch flüssiger  $N_2$  in der He-Kammer befindet. Um Zeit zu sparen, kann die Messung auch während des Füllens mit He (nach dem Umfüllen des Stickstoffs) durchgeführt werden.
- Bestimmen Sie den Verlauf des oberen kritischen Feldes einer Niob-Probe durch Messung der resistiven Übergänge bei den Feldern 0, 0.02, 0.05 und 0.1 T. Benutzen Sie den Heater, um die Temperatur zu variieren.

---

### 5.3 Quanten-Hall-Effekt

---

- Messen Sie den Hall- und Längswiderstand der eingebauten  $Ga_{1-x}Al_xAs$  Probe bei 4.2 K im Magnetfeldbereich von 0 bis 9 T.

---

## 6 Auswertung und Diskussion

---

### 6.1 Quanten-Hall-Effekt

---

- Welche Vorteile besitzt die Verwendung einer  $\text{Ga}_{1-x}\text{Al}_x\text{As}$  Heterostruktur im Vergleich zu einem Si-MOSFET im Hinblick auf die im Versuch vorgegebenen äußeren Parameter Temperatur und höchstes erreichbares Magnetfeld?
- Diskutieren Sie den Einfluss des Elektronenspins im Hinblick auf die Landau Quantisierung (Zeeman-Aufspaltung). Welcher Unterschied besteht demnach zwischen Landau-Quantenzahl und Füllfaktor?
- Kennzeichnen Sie die gemessenen Plateauwerte  $R_H^{(i)}$  im Hall-Widerstand mit den zugehörigen Füllfaktoren  $i$  und vergleichen Sie die  $R_H^{(i)}$  mit den theoretisch zu erwartenden Werten.
- Wieso sind die Plateauwerte mit geradzahligem Füllfaktor deutlich besser aufgelöst als die mit Ungeradzahligem?
- Bestimmen Sie aus dem Plateauwert mit  $i = 4$  die Ladungsträgerdichte  $n$  und verwenden Sie diese zur Abschätzung der Beweglichkeit  $\mu(4.2\text{K})$  bei  $B = 0$ .
- Bestimmen Sie den Wert der Feinstrukturkonstanten  $\alpha$  unter Verwendung der experimentellen Daten  $R_H^{(i)}$ .
- Erreicht  $R_H$  ein Plateau, wird ein Längswiderstand  $R_L = 0$  erwartet. Wie erklären sich die gemessenen Abweichungen von null?

---

### 6.2 Supraleitung

---

- Bestimmen Sie die Sprungtemperatur und deren Unsicherheit der mit der induktiven Methode untersuchten  $\text{YBa}_2\text{Cu}_3\text{O}_7$  Probe.
- Bestimmen Sie die Sprungtemperaturen und deren Unsicherheiten der mit der resistiven Methode untersuchten Niob-Probe.
- Frühe Ansätze einer phänomenologischen Beschreibung der Supraleitung gehen zurück auf Arbeiten von Gorter und Casimir im Sinne eines Zwei-Flüssigkeiten-Modells (1934). Diese einfache Beschreibung erlaubt die rasche Herleitung des halbquantitativ bestätigten Verlaufs

$$H_c(T) = H_c(0) \left( 1 - \frac{T^2}{T_c^2} \right) \quad (5)$$

Diesem Verlauf folgen in vielen Fällen auch das obere bzw. untere kritische Feld. Tragen Sie die ermittelten  $H_{c2}(T)$  Werte für Niob auf und vergleichen Sie den Verlauf mit obigem Zusammenhang.



---

## Literatur

---

- [1] K.v. Klitzing, G. Dorda, and M. Pepper. New method for high-accuracy determination of the fine-structure constant based on quantized Hall resistance. *Phys. Rev. Lett.*, 45(6):494, 1980.
- [2] K. Onnes and W.H. Keesom. Commun. Phys. Lab. Univ. Leiden, Supplement 43. 1913.
- [3] J. Bardeen, L.N. Cooper, and J.R. Schrieffer. Theory of superconductivity. *Phys. Rev.*, 108(5):1175, 1957.
- [4] J.G. Bednorz and K.A. Müller. Possible high $T_c$  superconductivity in the Ba-La-Cu-O system. *Z. Phys. B Condensed Matter*, 64(2):189, 1986.

---

## Literatur zur Vorbereitung

---

- [I] *Literaturmappe zum Versuch.*
- [II] K.v. Klitzing, R. Gerhardt, and J. Weis. *Überblick - 25 Jahre Quanten-Hall-Effekt.* Physik Journal, 4(6):37, 2005.
- [III] R.E. Prange and S.M., Girvin. *The quantum Hall Effect.* Springer-Verlag New York, 1990.
- [IV] W. Buckel and R. Kleiner. *Supraleitung: Grundlagen und Anwendungen.* John Wiley & Sons, 2013.
- [V] M. Tinkham. *Introduction to Superconductivity.* Dover Publications, 2004.
- [VI] C. Kittel. *Einführung in die Festkörperphysik.* Oldenbourg Wissenschaftsverlag, 1999.
- [VII] N.W. Ashcroft and N.D. Mermin. *Solid State Physics.* Saunders, 1976.
- [VIII] R. Gross und A. Marx. *Festkörperphysik* De Gruyter Oldenbourg, 2004.
- [IX] H. Ibach and H. Lüth. *Festkörperphysik.* Springer Verlag, 2009.
- [X] S. Hunklinger. *Festkörperphysik.* De Gruyter Oldenbourg, 2014.
- [XI] K. Kopitzki, P. Herzog. *Einführung in die Festkörperphysik.* Springer, 2007